

ENT.A100 - ENT.A100T Serisi Akım Trafoları Datasheet



TANIM

2000A - 5000A Primer akım aralığında, mühürlenebilir modelli 'A Serisi' Akım Trafoları.

UYGULAMA

100x50 mm bar'a veya 81,8mm çaplı kablolar kullanılarak, Primer akımları 1A veya 5A Sekonder akımlara dönüştürmek için kullanılır.

TEKNİK ÖZELLİKLER

- TS EN 61869-2 / IEC 61869-2 Standardı
- Maksimum Çalışma Gerilimi (Un) 720V
- Çalışma Sıcaklığı -5°C...+40°C
- Anma gücü aralığı 5-30VA
- Nominal Sürekli Termik Akımı 1,2xIn



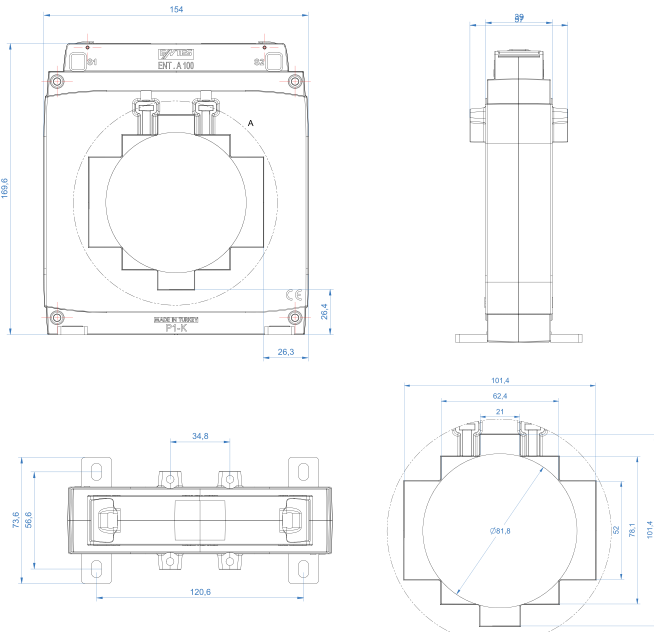
A100				SEKONDER 5A				
VA	Sınıf 0,2S			Sınıf 0,2			Sınıf 0,5	
	5	10	15	10	15	30	15	30
2000A	M5296			M5259			M4526	M4527
2500A		M5295			M5258		M4528	M4529
3000A		M5294			M5257		M4530	M4599
3200A			M5293			M5256	M4531	M4532
4000A			M5292			M5255		M4534
5000A								M4535

A100T		SEKONDER 5A		
VA	Sınıf 0,5			
	10	15	30	
1000A	M4306			
1500A		M4309		
1600A		M4310		
2000A		M4311		
2500A		M4312		
3000A		M4338		
3200A		M4313		
4000A			M4322	

Sekonder 1A ürünler için iletişime geçiniz.

TEKNİK ÇİZİMLER

ENT.A100



ENT.A100T

